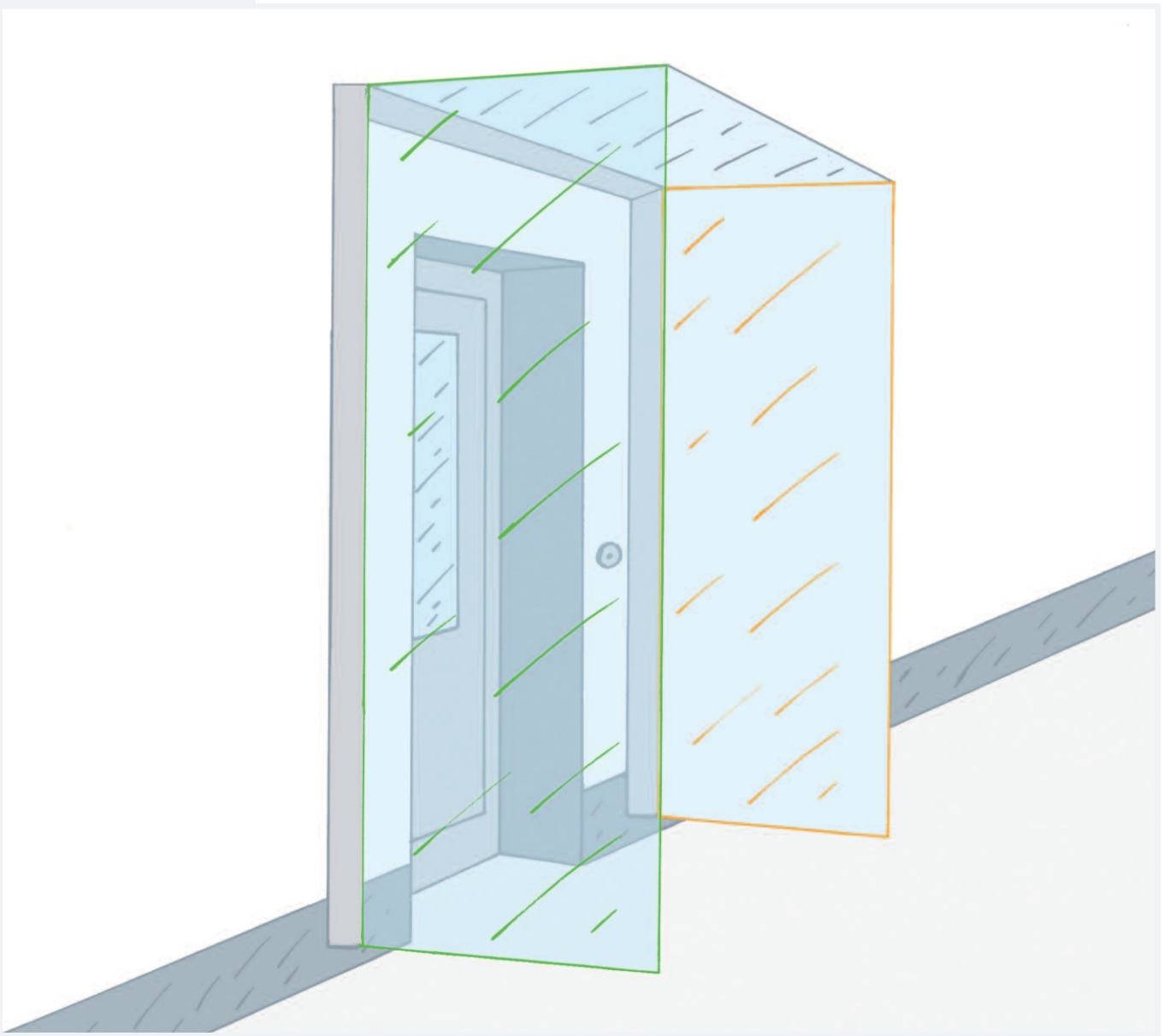




## DURAVENTO

### Montageanleitung



**Schritt für Schritt zum fertig montierten  
Vordach mit Seitenwindschutz**

# VORBEREITUNG DER MONTAGE

## Material und Werkzeug



Stift zum Anzeichnen



Zollstock



Wasserwaage



Befestigungsmaterial



Hammer



Gummihammer



19er Maulschlüssel



6er Inbusschlüssel

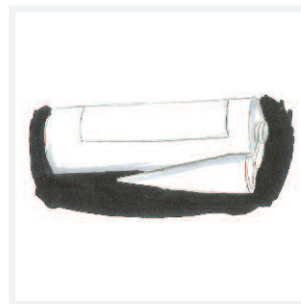


Kreuzschlitz  
Schraubendreher

Planen Sie mindestens  
2 - 3 Personen für die  
Montage ein.



Silikonpistole



Silikon



Silikonspachtel



Spüli



Sprühflasche



Auspuster



Papiertuch-Rolle



Eimer



Staubsauger



Bohrmaschine



16er und 20er  
Steinbohrer und 14er  
Holz-/Metallbohrer



Strom



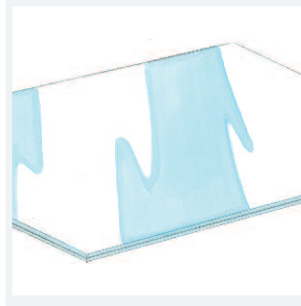
Alu-Gerüst und Leiter  
erleichtern Ihnen  
die Montage.



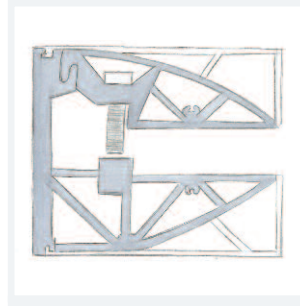
# PACKLISTE

Set-Inhalt für Glas-Vordach Duravento

## Standard-Lieferumfang



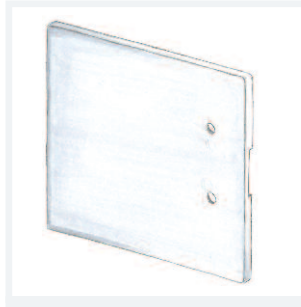
Gläser in Ihren Maßen -  
achten Sie auf den  
Aufkleber!



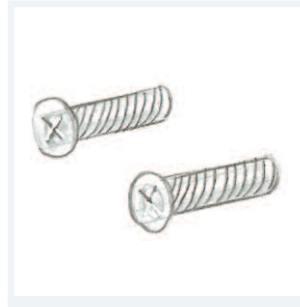
Wandklemmleiste be-  
stehend aus 2 Profilen  
und einer Abdeckung



Sicherungsstifte  
inkl. Gummihülsen



Endkappen



je 2 Schrauben  
für die Endkappen



Bitte überprüfen Sie vor der Montage, ob  
Sie eine vollständige Lieferung erhalten haben.

## Optionaler Lieferumfang



*Lotusversiegelung*

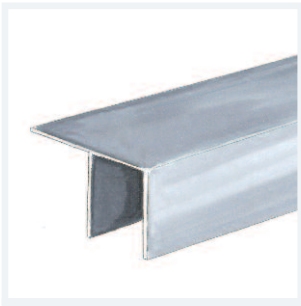
*(die versiegelte Seite erkennen  
Sie an der Schutzfolie)*



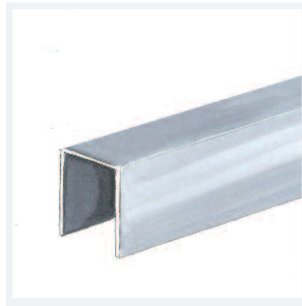
*LED-Lichtleiste*



*Trafo*

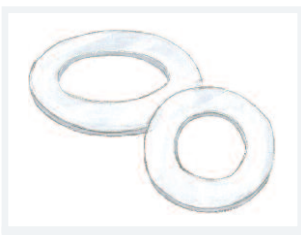


*Regenrinne*



*Kantenschutz*

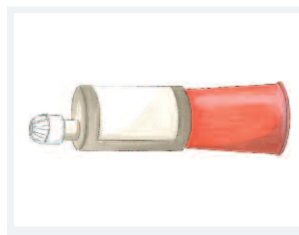
## Befestigungsmaterial



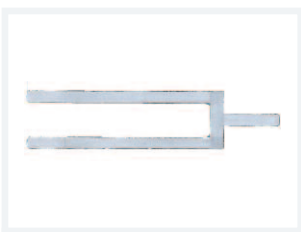
*Unterlegscheiben*



*Muttern*



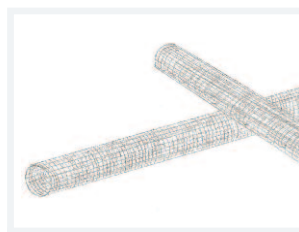
*2-Komponenten-Kleber*



*Konsolen-Gewindestange  
für WDVS*



*Gewindestangen*



*Siebhülsen*

# WANDBEFESTIGUNG

## Die unterschiedlichen Wandarten

Befestigungssysteme müssen auf den Baustoff der Wand abgestimmt sein. Je nachdem, ob Sie das Vordach am Mauerwerk, Holzständerwerk oder einer wärme gedämmten Fassade befestigen wollen, benötigen Sie entsprechendes Material.

Zahlreiche Altbauten besitzen Dämmsysteme, wodurch auf dem Mauerwerk eine dicke Schicht Hartschaum oder Mineralwolle sitzt. Bohren Sie nur diese Schicht an, können Sie nichts daran befestigen. Für eine stabile Verankerung müssen Sie auf jeden Fall bis ins Mauerwerk oder die Betondecke vordringen.

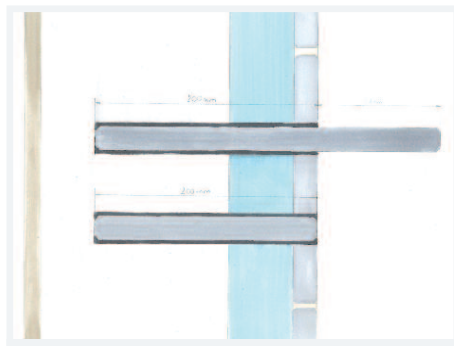
Hier finden Sie eine Übersicht für die gängigen Untergründe.

Wir empfehlen Ihnen, ausschließlich hochwertige Materialien zu verwenden.



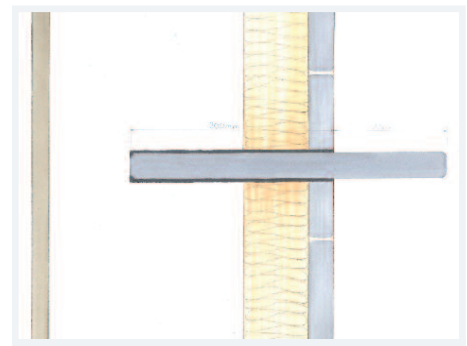
### normales Mauerwerk

Siebhülse bündig, Gewindestange mit 2K-Kleber einkleben



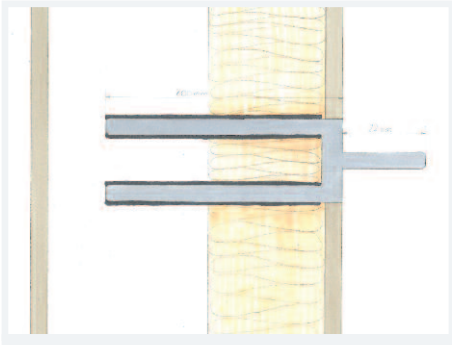
### Mauerwerk + Klinker

Siebhülsen bündig, Gewindestangen einkleben, ca. alle 50 cm Drucklage legen

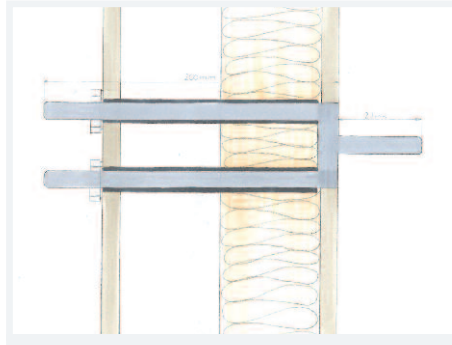


### Mauerwerk + Klinker

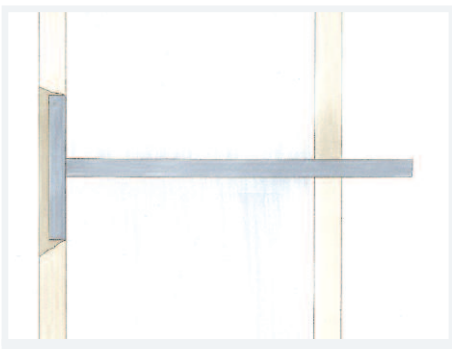
Siebhülse bündig, Gewindestange mit 2K-Kleber einkleben



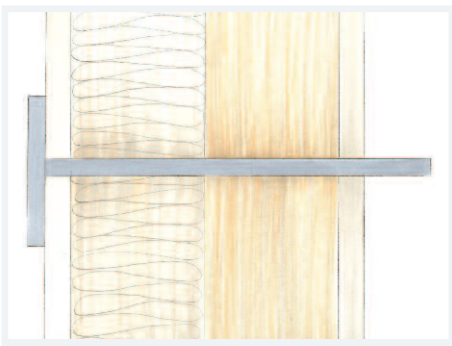
**Wärmedämmverbundsystem**  
bei tragendem Mauerwerk  
(z.B. Beton): Einkleben  
der WDVS-Konsole mit 2K-Kleber



**Wärmedämmverbundsystem**  
Konsole ggfs von innen  
kontern, wenn Mauer nicht  
die geforderte Tragkraft hat



**Porenbeton**  
Gewindestange von innen  
mit 70er Tellern kontern



**Holzständerwerk**  
Gewindestange von innen mit  
innenliegender Konter-Platte  
kontern



### Wichtige Information:

Unabhängig von Ihrer  
Wandbeschaffenheit  
muss die Gewinde-  
stange vorne immer  
22 mm auskragen und  
bei Einsatz eines  
Dachneigungskeils  
sogar 28 mm.

### Achtung:

Es muss in jedem Fall  
eine bauseitige Prüfung  
in Bezug auf die Aus-  
zugskräfte erfolgen.  
Die Statikberechnungen  
finden Sie auf unserer  
Webseite.

Bitte beachten Sie bei  
allen Befestigungsarten  
die jeweiligen Angaben  
des Herstellers.

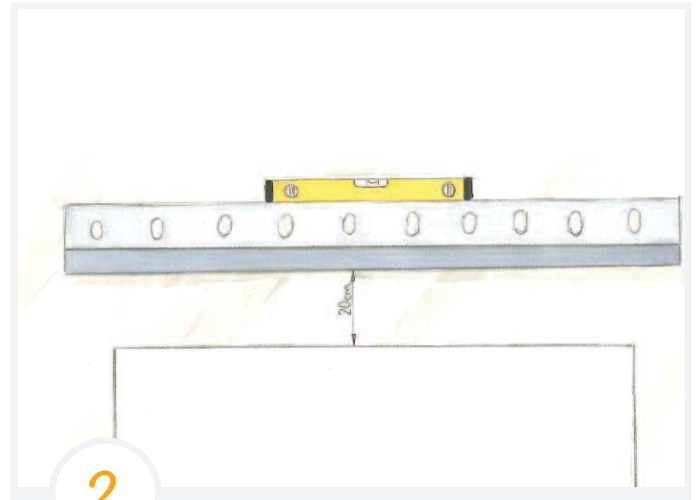


# MONTAGE

Schritt für Schritt Anleitung



Horizontale für Vordach  
einzeichnen



Arbeiten mit  
der Wasserwaage

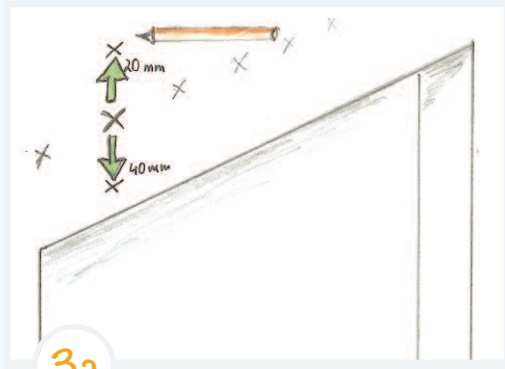
**Tipp**  
Höhe individuell festlegen,  
Standard ca. 20 cm  
über der Haustürkante.



Bohrlöcher einzeichnen

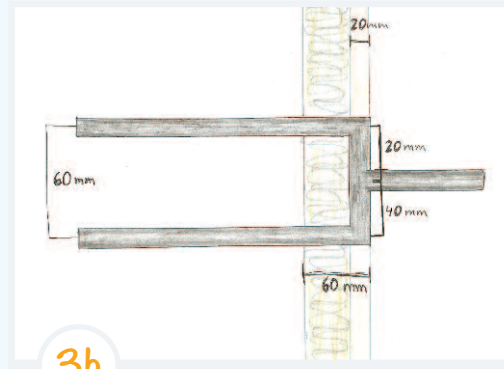


## Vorgehensweise bei wärmedämmter Fassade



3a

Einzeichnen der Bohrlöcher -  
20 mm über und 40 mm unter  
dem Markierungspunkt



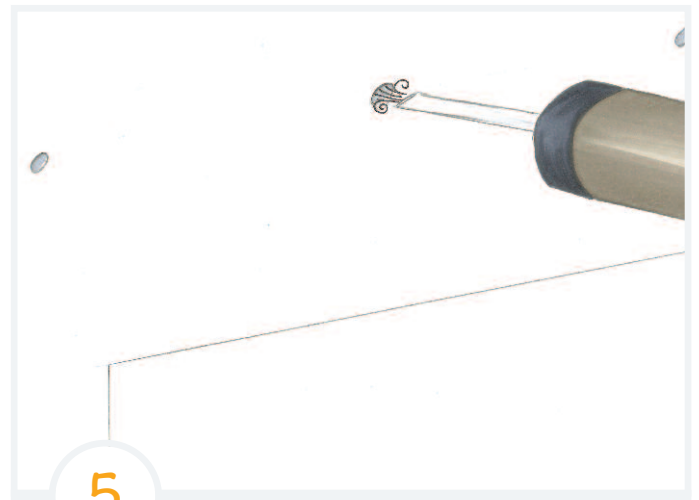
3b

Einbau der Konsole in  
wärmedämmte Fassade



4

Bohrmaschine mit 16er Bohrer  
vorbereiten. Bohren und  
absaugen.



5

Gründliches Auspusten  
der Löcher

**Tipp**  
Bei wärmedämmten Fassaden  
20er Bohrer verwenden.

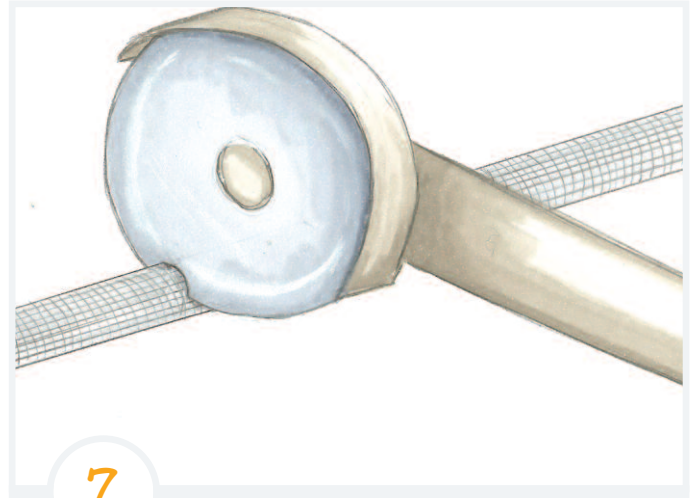
# MONTAGE

am Mauerwerk / Mauerwerk + Klinker



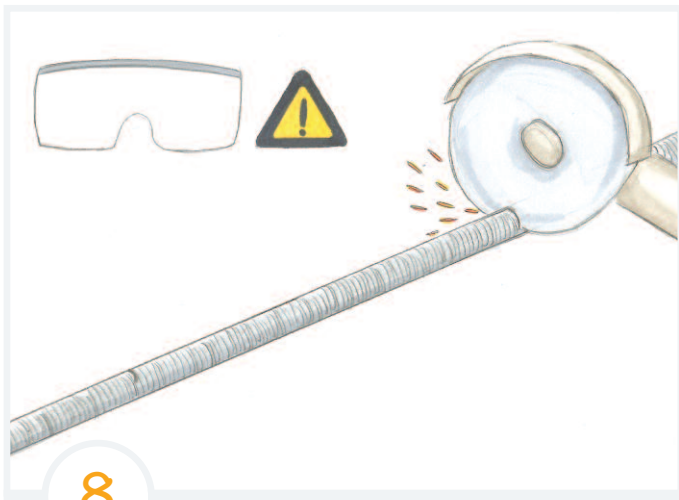
6

Aussaugen, bis das Loch  
staubfrei und sauber ist



7

Siebhülsen auf Länge  
der Bohrlöcher schneiden



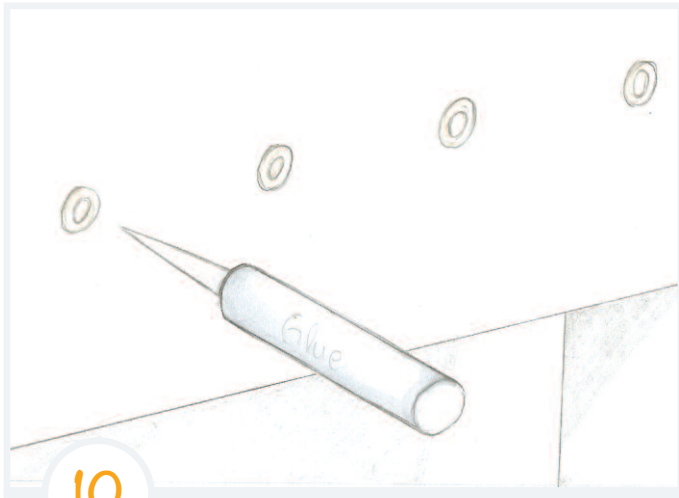
8

Gewindestangen auf Länge  
Bohrlochtiefe + 22 mm



9

Siebhülsen einführen

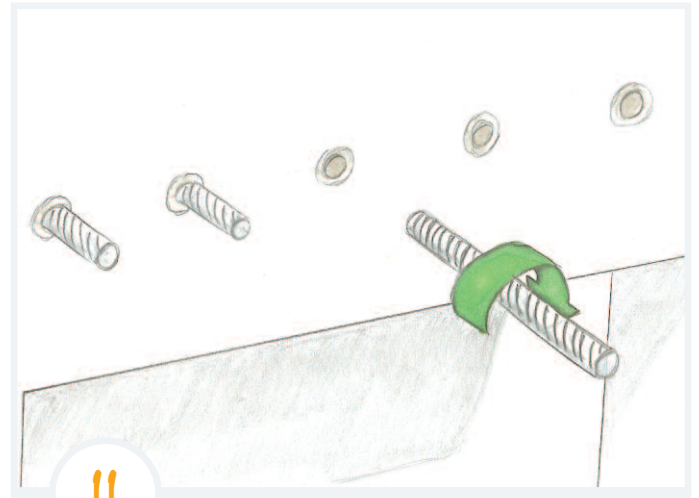


10

Silikon-Pistole vorbereiten und 2K-Kleber einspritzen. Herstellerangaben unbedingt beachten.

#### Achtung

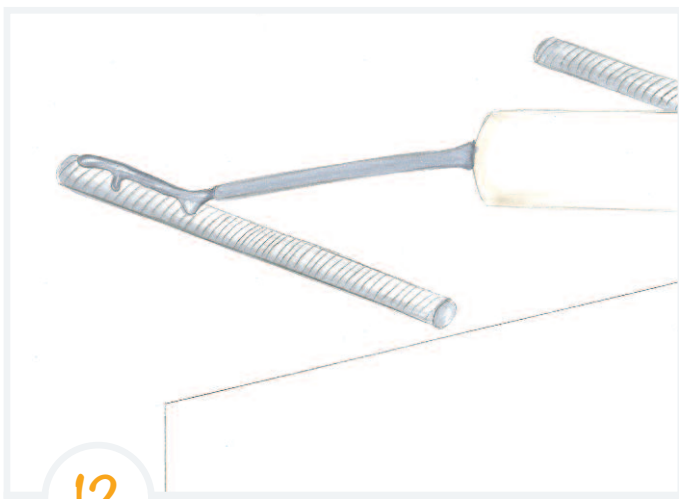
Bitte arbeiten Sie ab hier besonders zügig, da der Kleber schnell aushärtet. Schutzhandschuhe nicht vergessen.



11

Gewindestangen ausmessen und zuschneiden.

Gewindestange etwas in die Wand eindrehen bis sie Halt hat.

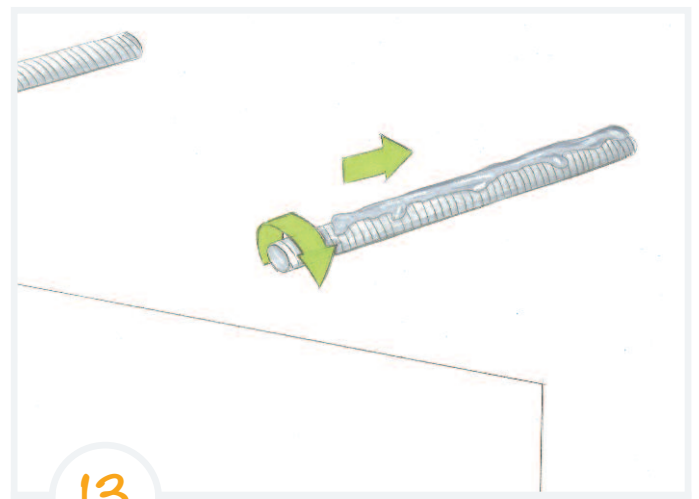


12

2K-Kleber auf die Gewindestange auftragen

#### Tipp

Schutzhandschuhe nicht vergessen.

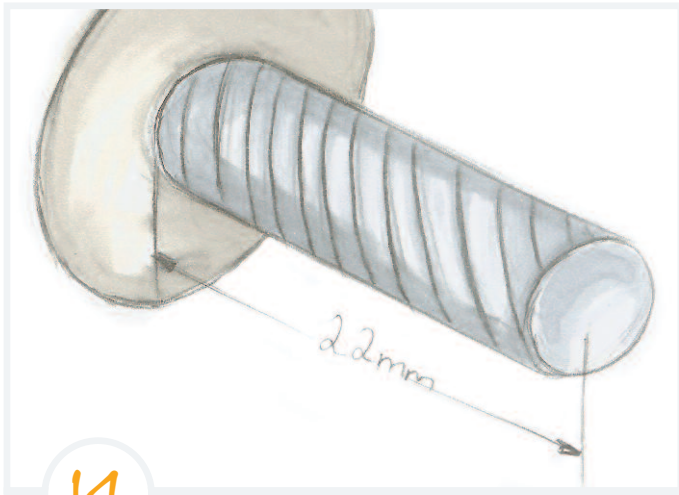


13

Gewindestange langsam reindrehen und mit einem Gummihammer bis zum Anschlag einklopfen

# MONTAGE

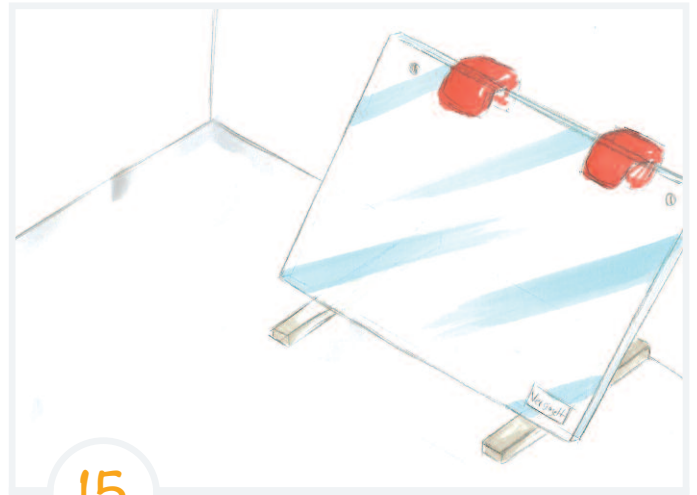
Schritt für Schritt Anleitung



14

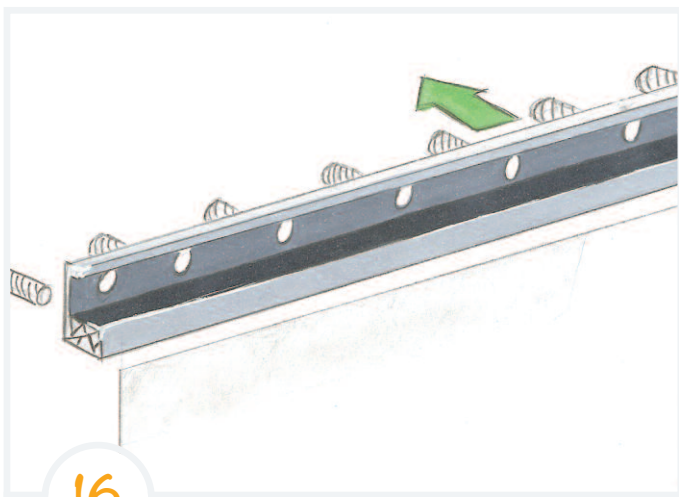
Gewindestange schaut raus

22 mm ohne Keilleiste



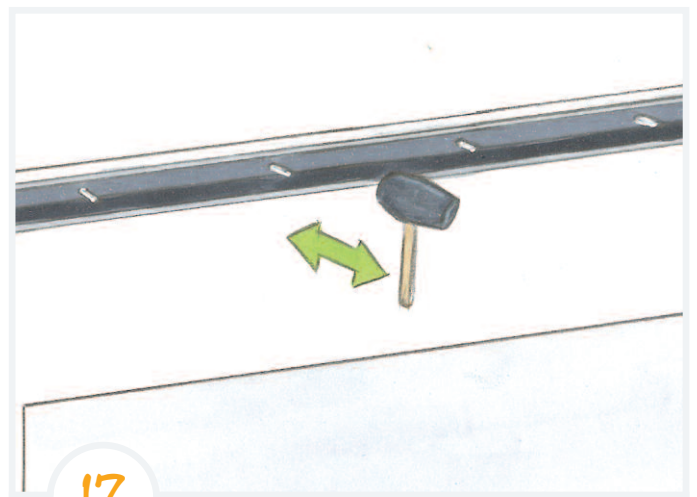
15

Glas sicher zwischenlagern



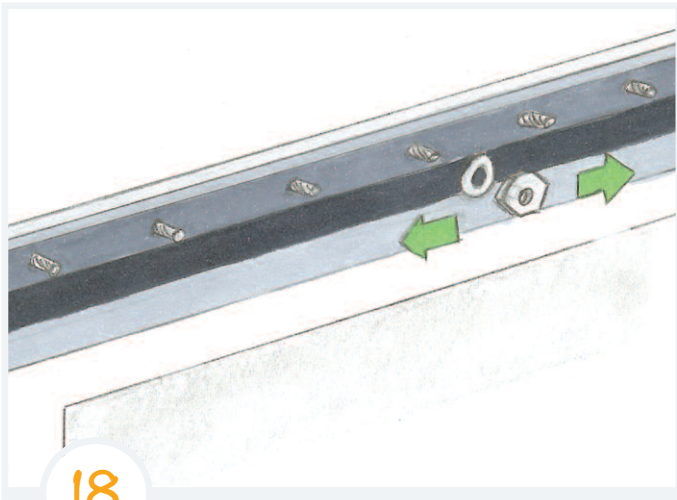
16

Aufstecken des unteren  
Profilkörpers auf die  
Gewindestangen



17

Festklopfen mit  
dem Gummihammer



18

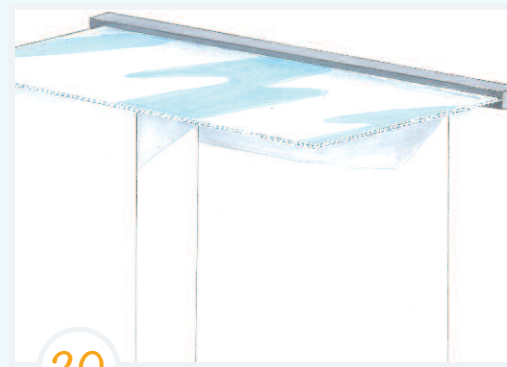
Muttern und Unterlegscheiben  
auf die Gewindestangen  
aufschrauben mit 40 Nm

### Option: LED-Lichtleiste



19

LED-Lichtleiste einlegen



20

Licht tritt später durch  
die Glaskante aus

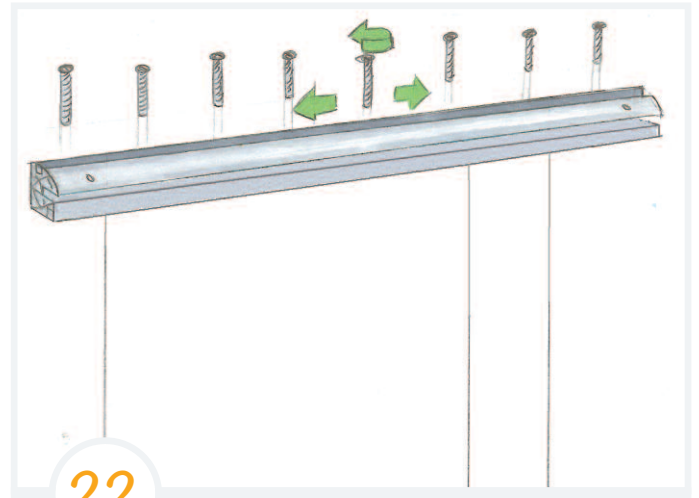
# MONTAGE

Schritt für Schritt Anleitung



21

Aufsetzen der oberen  
Profilhälfte



22

lockeres Anschrauben, damit  
das Glas noch eingeschoben  
werden kann



23

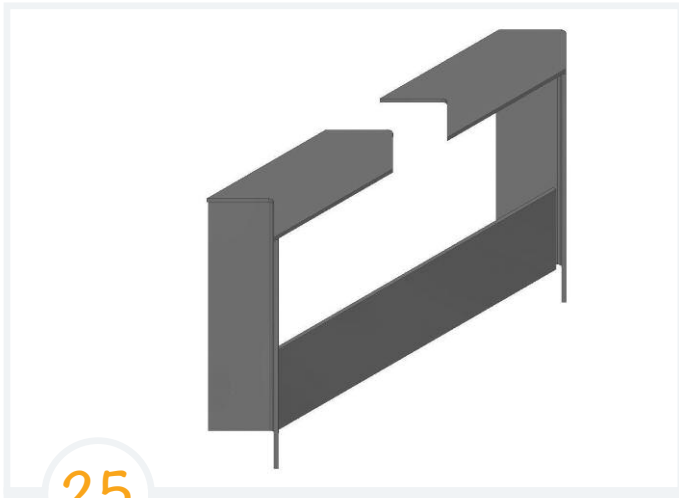
Vertikale für Windschutz  
einzeichnen



24

Schritt 2-23 anwenden





25

Blende locker in  
Gehrungsspalt schieben

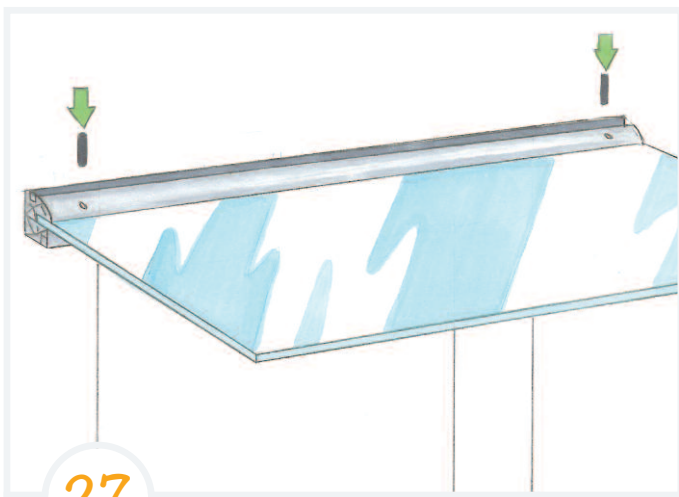


26

Glas bis zur Endlage einschieben  
und an den Profilkanten bündig  
ausrichten

**Achtung**

Glas bis zum finalen Festschrauben  
in Endlagen-Höhe fixieren.



27

Sicherungsstifte an beiden  
Seiten einlassen



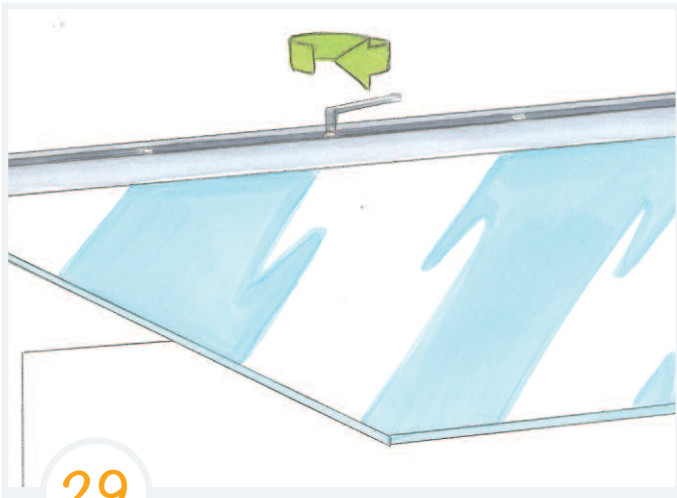
28

Profil festschrauben



# MONTAGE

Schritt für Schritt Anleitung



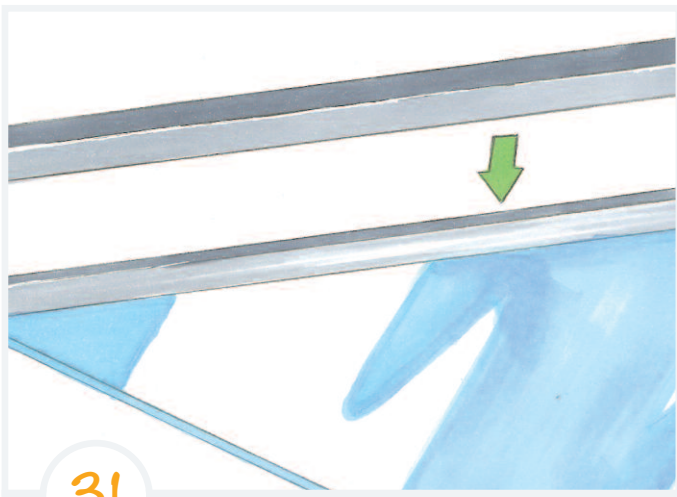
29

Finales Festschrauben  
mit 20 Nm



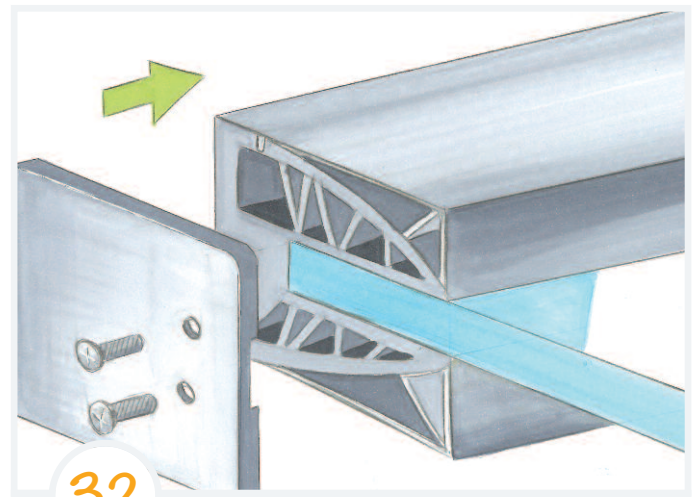
30

Schritt 27-30 beim Windschutz  
anwenden



31

Aufklipsen des Abdeckprofils  
oben und unten



32

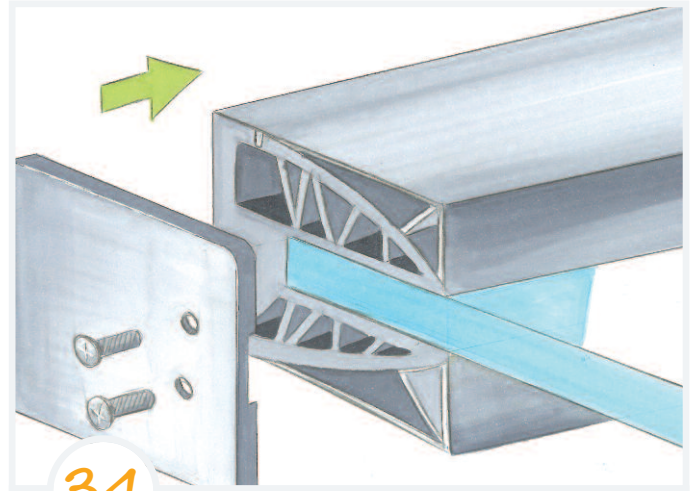
Festschrauben der  
Vordach-Endkappe

**Tipp**  
Die Reihenfolge spielt keine Rolle.



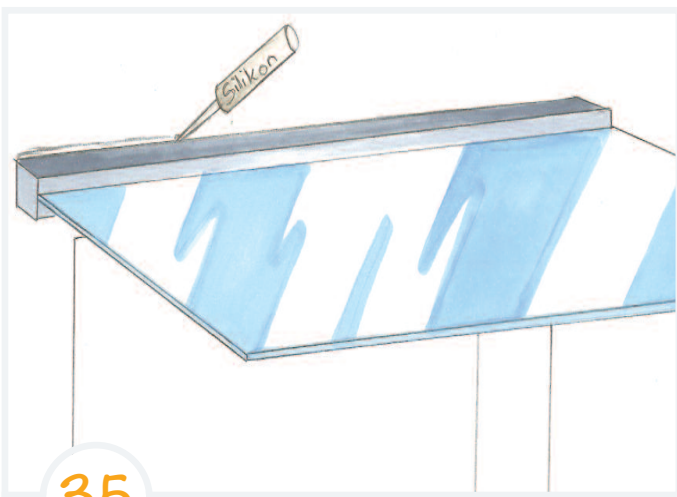
33

Blende mit Silikon festkleben



34

Festschrauben  
Windschutz-Endkappe



35

Das Wandklemmprofil hat auf der Rückseite bereits eine Wandanschluss-Dichtung integriert. Eine zusätzliche Silikonierung an der Profiloberkante empfehlen wir bei stark strukturierten Fassaden (z.B. Klinker).

#### Tipp

Abdichtung der Wand verhindert, dass Wasser hinter dem Profil herlaufen kann. Beispielsweise bei Rauputz oder tiefen Klinkerfugen.

Sehen Sie sich auch unser Montagevideo unter youtube „Glasprofi24“ oder auf unserer Webseite an.



**Glasprofi24 GmbH**

Brinkeweg 7-11  
D-33758 Schloß Holte-Stukenbrock

Telefon: +49 (0) 52 07 – 95 75 729  
Telefax: +49 (0) 52 07 – 95 75 716

[info@glasprofi24.de](mailto:info@glasprofi24.de)

**[www.glasprofi24.de](http://www.glasprofi24.de)**